

Šroubový kompresor E80 Vario Standard a jeho volitelná provedení

Konstrukce kompresoru E80 Vario

Základní dispozice kompresoru je horizontální, určená k umístění na vzdušník. Kompresor je přímo spojen s elektromotorem a otáčí se stejnou rychlostí. Z druhé strany elektromotoru je nasazen ventilátor, který prohání vzduch karoserií a přes chladič. Všechno elektrické vybavení, včetně elektronické řídicí jednotky je na sací straně. Kompresor je vybaven dvojitým tlumením gumovými elementy.

Velký šroubový blok o nízké rychlosti otáčení

Kompresor E80 Vario se vyznačuje vysokou účinností přeměny elektrické energie na stlačený vzduch. Léty prověřený šroubový element B100 pracuje v oblasti otáček, které jsou pro jeho činnosti neoptimálnější. Nízký počet otáček rotačních částí je příčinou výjimečné životnosti stroje i nízké úrovně emitovaného hluku

Přímé spojení šroubového bloku a elektromotoru

Kompresor je přímo spojen konickým spojením s hnacím 4-polovým elektromotorem a eliminuje tak všechny energetické ztráty spojené s jakýmkoliv druhem převodu. Přímé spojení bloku a motoru zaručuje také optimální režim práce celého soustrojí, které je velmi odolné vůči vibracím, což se projevuje ve výjimečné spolehlivosti ložisek elektromotoru i šroubového elementu.

Sací ventil z litiny s nízkou tlakovou ztrátou

Dalším přispěvatelem k vysoké účinnosti kompresoru E80 Vario je sací ventil o velkém sacím průměru a optimálním řešení tvaru průtočného kanálu, díky čemuž se v tomto konstrukčním uzlu dosahuje velmi nízké tlakové ztráty a tedy velice energeticky úsporného řešení. Těleso sacího ventilu je velmi robustní konstrukce zaručující dlouhou životnost. Jednotlivé vnitřní komponenty ventilu provedené z hliníku jsou oproti korozi chráněny speciální povrchovou úpravou.

Nízká úroveň hlučnosti

Díky přímému spojení šroubového bloku a motoru a jejich společné, nízké rychlosti otáčení, je již základní úroveň hluku emitovaná soustrojím, velice nízká a umožňuje nasazení kompresoru v otevřené verzi.

Řídicí jednotka

Řídicí jednotka frekvenčního měniče zajišťuje řízení stroje (provozního režimu stroje včetně nastavení požadovaného tlaku), ochranu proti všem nestandardním stavům (jako jsou např. příliš nízká pracovní teplota pro start, atd.), nastavení varovných a havarijních provozních limitů, řízení servisních intervalů, zobrazování provozních stavů a mnoho dalších funkcionalit.

Výhody kompresoru Vario s frekvenčním měničem:

- Spojitá regulace provozu stroje optimálně řídí výkonnost kompresoru (plynulou změnou otáček) v závislosti na odebíraném množství stlačeného vzduchu. Se snižující se spotřebou vzduchu se také snižuje spotřeba elektrické energie (až o 22%) oproti ostatním dostupným kompresorům dané třídy.
- Albert E80 Vario dodává vždy přesně tolik vzduchu, kolik potřebujete = energie je optimálně využita.
- Soft-start nezatěžuje elektrickou síť proudovými špičkami při startu elektrického motoru = úspora nákladů na elektrickou instalaci.

- Vario neběží zbytečně naprázdno.
- Možnost volby z různých tlakových variant 6 - 9 barů = pokrývá většinu požadavků zákazníků.
- Soustrojí Albert E80 Vario je méně zatěžováno opakovanými starty, protože všechny změny otáček a regulace probíhají plynule = delší životnost než u systémů start-stop.
- Kompresoru postačí menší objem tlakové nádoby (viz volitelné příslušenství) = nižší pořizovací náklady na instalaci kompresorové stanice.
- Tlak v systému rozvodu je udržován na konstantní a požadované hodnotě.

ATMOS Care

Speciálně vyvinutá elektronická jednotka *ATMOSCare* odlišuje stroje ATMOS od všech ostatních konkurenčních zařízení. Indikuje nutnost výměny filtračních jednotek a v případě, že k výměně nedojde, modifikuje výkon stroje tak, aby mohl bezpečně být provozován a uživatel se přitom vyhnul nebezpečí, které hrozí od znečištěných filtrů.

Rychlý a komfortní servisní přístup

Otevřená verze stroje umožňuje pohodlný přístup ke všem konstrukčním uzlům stroje a rychlý a efektivní servisní zásah.

Chladič je umístěn tak, aby mohl být snadno vyčištěn, olejový, vzduchový filtr a filtr separátor jsou jednoduše přístupné.

Volitelné příslušenství

Vzdušníky

Kompresor E80 Vario může být dodáván namontovaný na vzdušník nebo nožičky. Pro kompresor je standardně k dispozici vzdušník o objemu 270l. Kompresor může být volitelně namontován i na vzdušník o objemu 500 l.

Sušič stlačeného vzduchu

výrobek může být osazen integrovaným kondenzačním sušičem stlačeného vzduchu pracujícím s TRB +7°C, nebo alternativně +3°C.

ZÁKLADNÍ DATA					
Šroubový blok		B100			
Minimální pracovní přetlak	bar	6			
Maximální pracovní přetlak	bar	9			
Jmenovitý výtlačný přetlak	bar	6	7	8	9
Jmenovitá výkonnost ⁽¹⁾	m ³ /min	0,56-1,5	0,54-1,43	0,52-1,21	0,50-1,1
Minimální otáčky bloku (při 8,0 bar)	min ⁻¹	950			
Maximální otáčky bloku (při 6,0 bar)	min ⁻¹	2328			
Jmenovitý výkon hlavního motoru	kW	7,5			
Jmenovitý výkon frekv. měniče	kW	7,5			
Jmenovité napětí		400 V / 50 Hz			
Třída krytí motoru		IP 55-F			
Jmenovitý proud (50 Hz)	A	15,2			
Hlučnost (dle aktuálního výkonu) ⁽²⁾	dB(A)	64 - 70			
Objem olejové náplně	l	4			
Obsah oleje ve stlačeném vzduchu ⁽³⁾	mg/m ³	2 - 4			
VÝBAVA					
Mikroprocesorové řízení		Frekvenční měnič Danfoss, typ FC 280			
Analogové čidlo tlaku		●			
Separátor oleje		●			
Tepelná ochrana oleje		●			
Termostat		●			
Ochrana proti přefázování		●			
Regulace sání		-			
Dochlazovač		-			
Kondenzační sušička		FRIULAIR			
ROZMĚRY A HMOTNOST					
Provedení		Standard			
Kompresor bez vzdušníku (d x š v)	mm	1203x450x635			
	kg	120			
Kompresor se sušičem (d x š v)	mm	1600x560x635			
	kg	165			
Kompresor na 270 l vzdušníku (d x š v)	mm	1558x646x1300			
	kg	185			
Kompresor na 270 l vzdušníku se sušičem (dxšxv)	mm	1865x646x1300			
	kg	230			
Výstup stlačeného vzduchu	“	G ½			
DOPORUČENÍ K INSTALACI					
Průřez měděného kabelu CYKY	mm ²	5 x 2,5			
Průřez hliníkového kabelu AYKY	mm ²	5 x 4			
Jištění – jistič LSN 20A/C	A	20			
Teplota pracovního prostředí	°C	+5 ÷ +40			

(1) Dle ISO 1217, příloha C.

(2) hladina hluku dle ISO 2151, ISO 3744

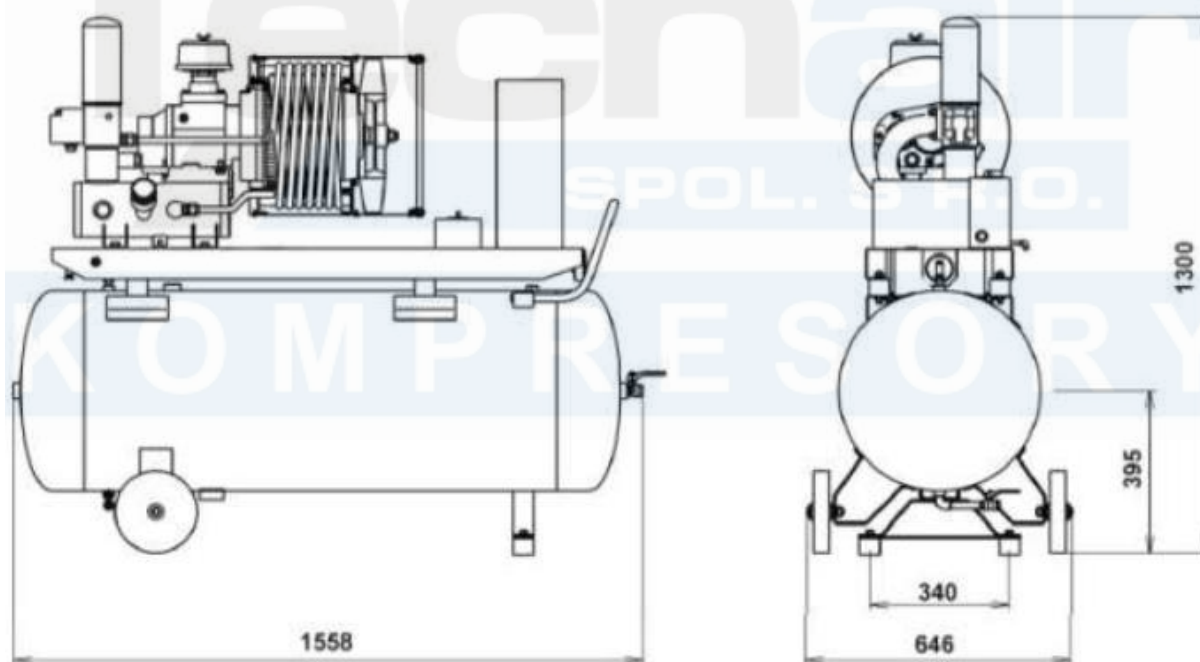
(3) deklarovaná obecná hodnota výrobce separátoru na výstupu, při vstupním tlaku 7 bar a vstupní teplotě 20°C

(4) veškeré závazné technické parametry jsou uvedeny výhradně jen v záruční dokumentaci dodané s konkrétním strojem!

PŘÍSLUŠENSTVÍ	
Kontrola sledu fází	Frekvenční měnič typ FC 280
Přepínač Y-D pro provedení KOMFORT	Soft start
Plně syntetický olej	<input type="checkbox"/>
Vzdušník 270 l, základní nátěr, vrchní, dokumentace TN	<input checked="" type="checkbox"/>
Vzdušník 500 l, základní nátěr, vrchní, dokumentace TN(2)	<input type="checkbox"/>
Vzdušník 900 l, základní nátěr, vrchní, dokumentace TN(2)	-
Elektrický rozvaděč s počítadlem Mth	<input type="checkbox"/>
Změna barvy kompresoru (standartní = RAL 6018)	<input type="checkbox"/>
Kompresorové nožičky	<input type="checkbox"/>
Proporcionální regulace kompresoru ATMOS R1	-
Antikondenzační By-pass	<input type="checkbox"/>
Kondenzační sušič FRIULAIR	<input type="checkbox"/>

- Součást standardní výbavy
- Na vyžádání
- Nelze

Albert E.80 Vario
v provedení Standard se vzdušníkem 270 l



Technické změny vyhrazeny bez předchozího upozornění.